

Bufet vyhřívavý, suchý GN 3-1/1 Hemlock

Model	Sap kód	00012154
ES ORANGE+ 3H	Skupina artiklů	Bufety a vitríny



- Typ bufetu: ORANGE - vyhřívavý, suchý
- Typ vlastností zařízení: Vyhřívavé
- Počet GN / EN zařízení: 3
- Velikost GN / EN zařízení [mm]: GN 1/1
- Hloubka GN zařízení [mm]: 200
- Minimální teplota zařízení [°C]: 90
- Maximální teplota zařízení [°C]: 125

Sap kód	00012154	Napájení	230 V / 1N - 50 Hz
Šířka netto [mm]	1169	Počet GN / EN zařízení	3
Hloubka netto [mm]	650	Velikost GN / EN zařízení [mm]	GN 1/1
Výška netto [mm]	1288	Hloubka GN zařízení [mm]	200
Hmotnost netto [kg]	81.00	Minimální teplota zařízení [°C]	90
Příkon elektrický [kW]	1.500	Maximální teplota zařízení [°C]	125

Technický list

Technický výkres

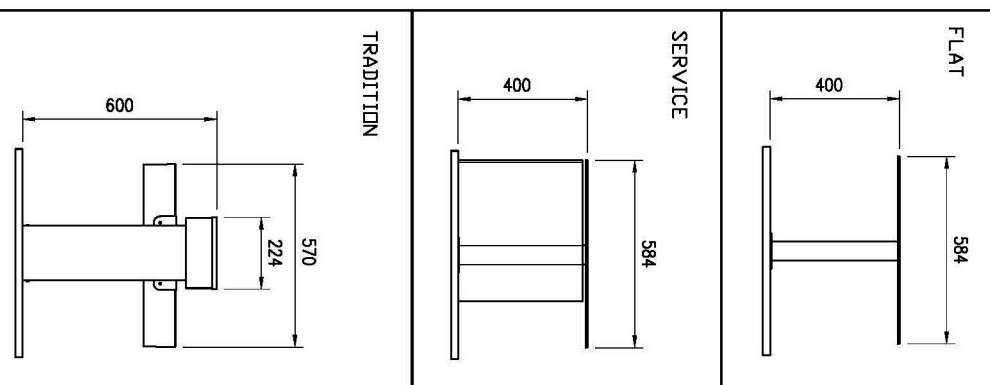
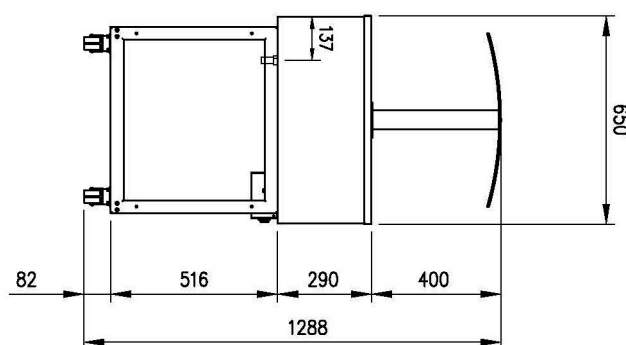
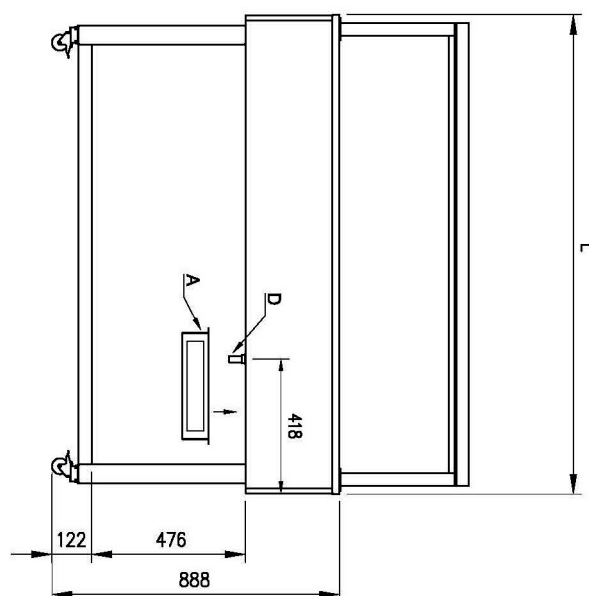
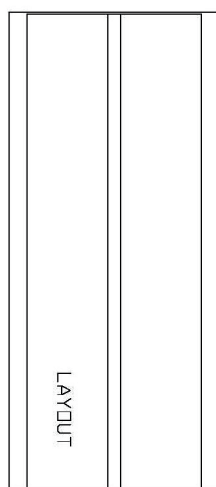


Bufet vyhřívavý, suchý GN 3-1/1 Hemlock

Model	Sap kód	00012154
ES ORANGE+ 3H	Skupina artiklů	Bufety a vitríny

A = ELECTRICAL CONNECTION
D = WATER DISCHARGE Ø14

GN	L
3/1	1159
4/1	1494
6/1	2144



Bufet vyhřívaný, suchý GN 3-1/1 Hemlock

Model	Sap kód	00012154
ES ORANGE+ 3H	Skupina artiklů	Bufety a vitríny

1

Jedna velká vana

jeden ovladač na celou vanu

- velmi snadné ovládání
- snadná údržba

2

Vložení GN až 200mm

variabilita použití

- možnost ohřevu různých druhů potravin i většího objemu
- úspora času, místa, nákladů

3

Zaoblené rohy

vany bez ostrých hran a rohů

- vyšší hygienická bezpečnost
- úspora času díky snadnému čištění

4

Celonerezová konstrukce

zdravotně nezávadné pro styk s potravinami
robustnost

- dlouhá životnost
- snadná údržba

5

Halogenové osvětlení

ohřev shora

- rovnoměrnější prohřátí potravin
- větší hygienická bezpečnost

6

Pojezdová kolečka

převozitelný bufetový stůl

- větší flexibilita při výdeji
- možnost použití na rautech
- snadnější a bezpečnější manipulace

7

Dechová galerka

galerka vyrobená z hygienického plexiskla
s motorickým posunem

- hygienická ochrana potravin
- nahřívání a osvětlení potravin ze shora

Bufet vyhříváný, suchý GN 3-1/1 Hemlock

Model	Sap kód	00012154
ES ORANGE+ 3H	Skupina artiklů	Bufety a vitríny

1. Sap kód:

00012154

2. Šířka netto [mm]:

1169

3. Hloubka netto [mm]:

650

4. Výška netto [mm]:

1288

5. Hmotnost netto [kg]:

81.00

6. Šířka brutto [mm]:

1230

7. Hloubka brutto [mm]:

750

8. Výška brutto [mm]:

1100

9. Hmotnost brutto [kg]:

95.90

10. Typ spotřebiče:

Elektrické zařízení

11. Typ bufetu:

ORANGE - vyhříváný, suchý

12. Typ vlastností zařízení:

Vyhřívané

13. Vnější barva zařízení:

Hemlock

14. Příkon elektrický [kW]:

1.500

15. Napájení:

230 V / 1N - 50 Hz

16. Počet GN / EN zařízení:

3

17. Velikost GN / EN zařízení [mm]:

GN 1/1

18. Hloubka GN zařízení [mm]:

200

19. Minimální teplota zařízení [°C]:

90

20. Maximální teplota zařízení [°C]:

125

21. Vnitřní osvětlení:

Ne